

Datenblatt

FOX II

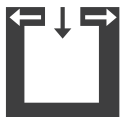


Technische Daten

Nennwärmeleistung*	[kW]	8
Teilwärmeleistung	[kW]	4
Frischlufbedarf	[m³/h]	21
Raumheizvermögen abhängig von der Hausisolierung	[m³]	90 - 210
Brennstoffverbrauch	[kg/h]	1,1 - 2,2
Wirkungsgrad	[%]	85,7
Energieeffizienzklasse		A+
Kaminzugbedarf	[Pa]	12

*Typprüfung nach DIN EN 13240 auf Nennwärmeleistung 6kW laut EnEV gültig für Deutschland vorhanden

Merkmale



RLU

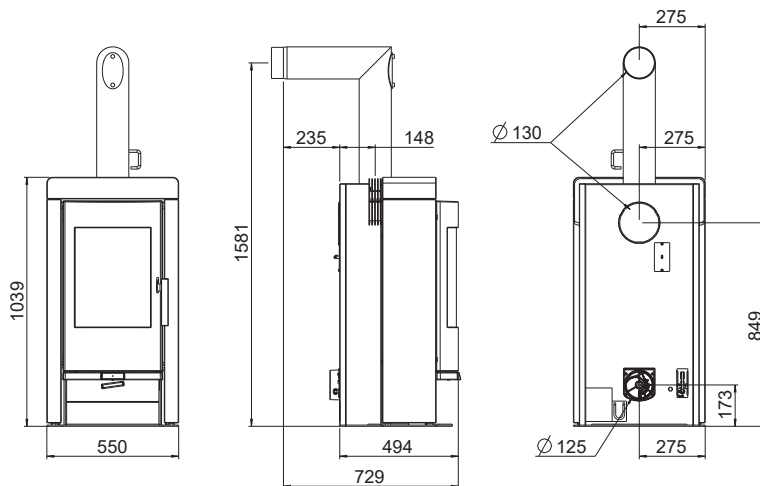


RLS-System



Energie Effizienz

Abmessungen, Gewicht und Anschluss



Abmessungen

Höhe	[mm]	1039
Breite	[mm]	550
Korpustiefe	[mm]	494
Feuerraum [BxHxT]	[mm]	340x320x290

Gewicht

Gewicht ohne Speckstein	[kg]	~150
Gewicht mit Speckstein	[kg]	~260
Speichermasse	[kg]	~120

Rauchrohranschluss

Durchmesser	[mm]	130
Original Winkelrohr Anschlusshöhe	[mm]	1581
Original Winkelrohr Tiefe gesamt	[mm]	729
Original Winkelrohr Abstand zu Rückwand	[mm]	235
Tiefe von Ofenrückseite zu Mitte Rauchrohr	[mm]	148
Original Winkelrohr Abstand seitlich	[mm]	275
Anschluss hinten Anschlusshöhe	[mm]	849
Anschluss hinten Abstand seitlich	[mm]	275

Frischlufthanschluss

Durchmesser	[mm]	125
Anschlusshöhe	[mm]	173
Abstand seitlich	[mm]	275

Sicherheitsabstände (Mindestabstände)

Hinweis

- Zu nicht brennbaren Gegenständen
a > 40cm b > 10cm
- Zu brennbaren Gegenständen und zu tragenden Wänden aus Stahlbeton
a > 80cm b > 20cm

